

高精度XY平面热熔胶涂覆机

# HIGH PRECISION HOT MELT X-Y COATER

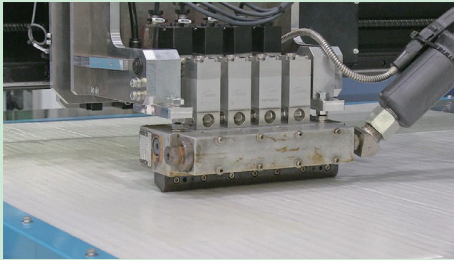
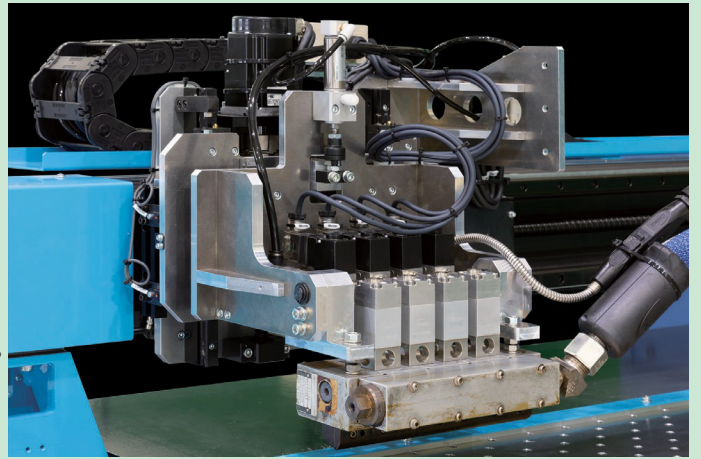
- 塑料件·层压件·橡胶件·纸类等工业用薄板材的热熔胶涂覆
- 大范围高精度自由涂覆
- 对外观，形状面的影响最小化
- 使用不燃性好，无溶剂对环境无害的热熔材料
- 从大批量生产，到小批量多品种生产均可灵活对应
- 使用专用应用软件，具备优良的操作性
- 热熔胶的涂覆量可以数字化定量管理



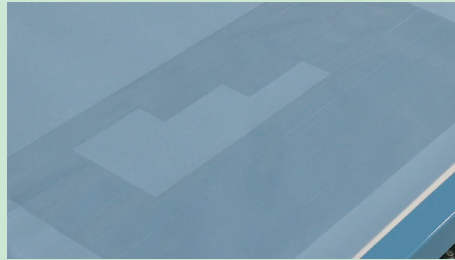
高精度XY2轴热熔胶涂覆机

# HIGH PRECISION HOT MELT X-Y COATER

高精度XY2轴热熔胶涂覆机可实现，塑料件·层压件·橡胶件·纸类等工业用薄板材的热熔胶涂覆。本设备可进行大范围，高精度的自由涂覆。使用不燃性好，无溶剂，对环境无害的热熔材料。通过特殊的喷头设计和专用应用软件，对涂覆范围进行细小控制，可以实现涂覆形状的自由设定。



精密，高速，大范围的热熔胶涂覆



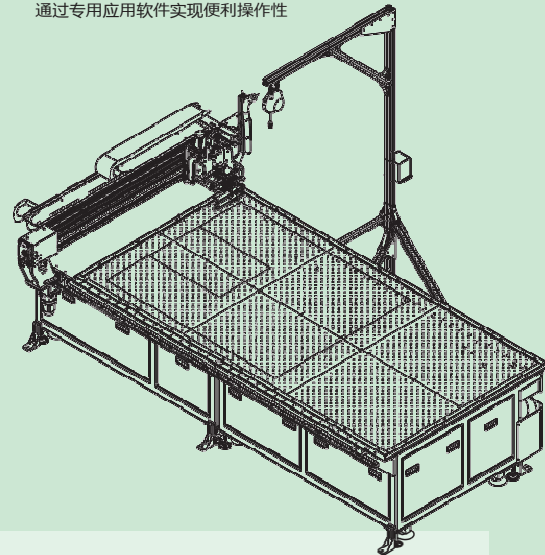
涂覆范围可自由设定



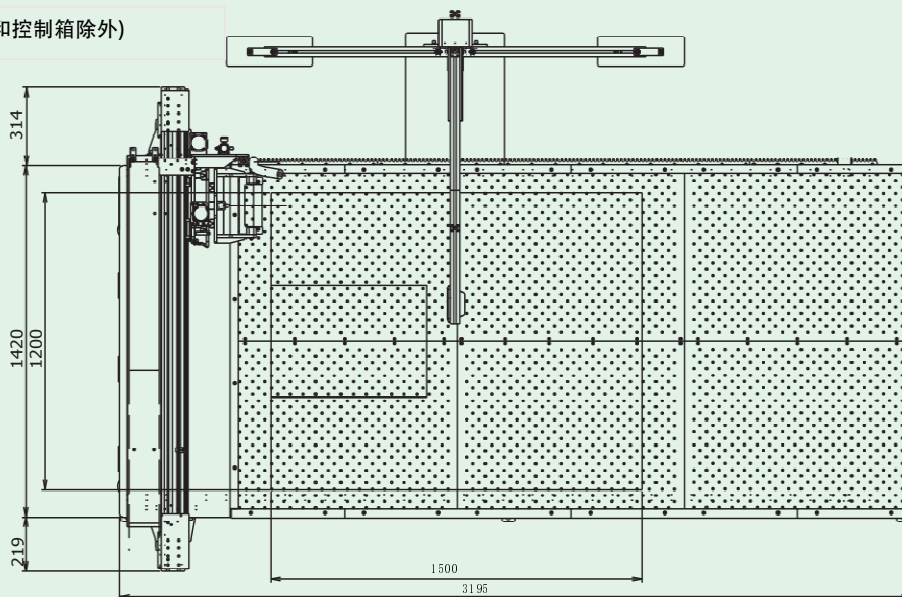
通过专用应用软件实现便利操作性

## ■ 主仕様

形式	HTT-1330
有効涂覆範囲(WxL)	1,300 x 3,000mm
产品最大尺寸(WxL)	1,300 x 3,000mm
产品固定方式	通过空气吸着
标准涂覆工具	Nordson制 EP11-160mm幅
喷头驱动方式	X·Y·Z 3轴AC伺服马达
涂覆最大速度	500mm/sec
空转最大速度	1,000mm/sec
最大加速度	0.53G
喷头动作精度	±0.1mm或者移动距离的±0.1%中大的数值
涂覆宽度	40mm/80mm/120mm/160mm (4规格)
总功率	7.9kVA
电源	AC200V 50/60Hz



## □ 标准平面图(热熔机和控制箱除外)



- 我司本社工厂有样机，可以进行产品加工测试。
- 为了改良设备性能，会有不做公告而对式样，外观等做出必要变更。请悉知。

